



# winn scandinavia

---

## Monteringsanvisning

Högtalarpaket till BMW i4 m/ Standard-ljud

## Grattis till ditt köp av detta ljudpaket till BMW i4!

Detta paket har utvecklats specifikt för att passa med det befintliga ljudsystemet som finns i BMW i4 och gäller modeller med Standard-ljudpaket (inte HiFi eller Harman/Kardon). Lösningen är plug and play, med kontakter som passar direkt på originalanslutningarna. Högtalarna i framdörrarna byts mot välljudande, modellanpassade kit. Varken kapning eller skarvning av bilens kablar kommer att krävas.

### Paketet innehåller:

- DLS Cruise CRPP-BMW1.4 kitsystem till framdörrar
- Helix Compose Ci3 W165FM-S3 midbas  
eller  
Helix Compose Ci7 W165FM-S3 midbas
- Nödvändiga adaptrar och kablage till midbasen

### Du behöver:

- Diskantpaneler till framdörrar (BMW art. nr. 51335A3F207 och 51335A3F208)
- Dubbelhäftande tejp
- Torx T20

Känner du dig redo? Då sätter vi igång!

## 1. Montering av högtalare

Vi rekommenderar att du tar en noga titt på hur alla delar är monterade, så kommer det bli lättare att montera tillbaka allt rätt. Ett tips är att ta bilder steg för steg när du demonterar allt.

Först behöver dörrsidorna lossas, de sitter fast med 3 skruvar. Ta loss plastlocket bakom handtaget så ser du första skruven. Den andra skruven sitter bakom ett litet lock under dörrhandtaget i överkant. Följ dörrhandtaget nedåt så hittar du den sista skruven längst ned.



Efter att skruvarna tagits bort sitter nu hela dörrsidan bara i clips. De sitter ofta ganska hårt och du behöver demonteringsverktyg i plast som följer med DLS Cruise-högtalarkittet. Börja med att bryta dörrsidan utåt i nederkant och fortsätt hela vägen runt för att lossa på alla clips.

Längst bak, nästan hela vägen upp, finns ett grövre clips som håller fast dörrsidan. Där ska dörrhandtaget skjutas bakåt (eller utåt - eftersom dörren är öppen), så kommer du kunna ta loss hela dörrsidan.

Koppla till sist loss alla kontakter och vajern till handtaget, och lägg hela dörrsidan åt sidan.



Den svarta triangeln i överkant på dörren (innanför backspeglin) ska bytas mot motsvarande trianglar med plats för diskant (köps hos BMW-återförsäljare). Panelerna sitter löst och är bara att plocka loss.

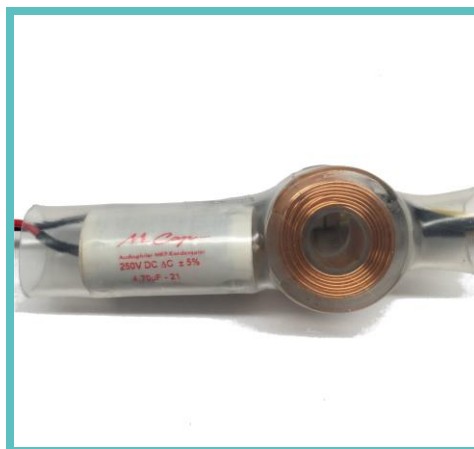


I de nya diskantpanelerna ska du montera DLS-diskanten som medföljer i paketet.



Diskantpanelerna skjuts på plats uppifrån och ned, med delningsfiltret hängande ned i dörren.

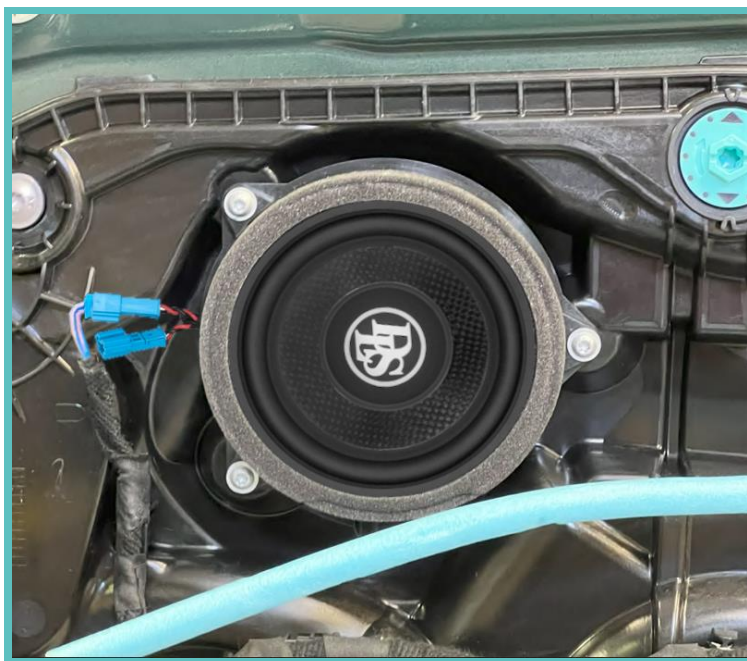
Vi rekommenderar att ha de gula kablarna sammankopplade för att dämpa diskanten. Upplever du att det saknas lite diskant, så kan de enkelt dras isär vid ett senare tillfälle.



Skruva loss mellanregistret som sitter överst mitt på dörren, de sitter med Torx T20-skruv.

Se manualen till DLS Cruise-högtalarkittet för hur högtalaren ska monteras. Ta fram Y-kabeln som följer med DLS Cruise-kittet, och koppla in den i kontakten på mellanregistret (det spelar ingen roll vilken kontakt på mellanregistret som används).

Skruva in DLS-mellanregistret med samma skruvar med Y-kabeln dragen genom spåret i högtalarkorgen så att de två kontakterna kommer fram. Koppla in ena kontakten till kontakten från bilen. Det spelar ingen roll vilken kontakt som används.

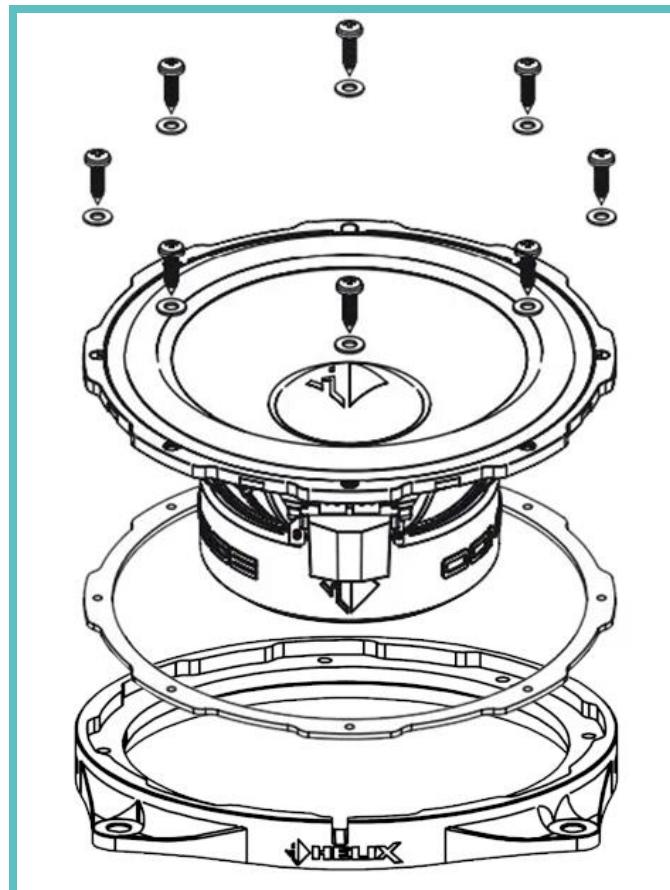


Koppla in den blå kontakten från delningsfiltret in i den andra lediga kontakten.

Fäst delningsfiltret mot dörren med dubbelhäftande tejp, och använd buntband för att fästa alla kablar snyggt och prydligt.



I nästa steg ska vi montera midbasen i paketet. Plocka fram midbasen Helix Ci3-W165 samt adaptrarna till den. Koppla in kablaget i midbasen och lägg kabeln i skåran i plastadaptorn så att kontakten hamnar "på framsidan" av adaptorn.



Skruva nu loss midbasen nere i hörnet från dörren och koppla ur kontakten.



Koppla in den färdigskruvade Helix Compose-midbasen i kontakten och skruva fast den i dörren med samma skruvar.

Följ samma procedur på andra dörren.

Nu återstår bara att montera tillbaka dörrsidorna, så är allt klart. Glöm inte koppla tillbaka kontakterna och vajern till dörrhandtaget. Följ manualen i omvänd ordning för att lättast se hur du monterar tillbaka dörrsidorna.



## 2. Njut av bra ljud!

Nu är faktiskt allt klart för att sätta sig bakom ratten, hitta din favoritlåt och ge dig ut på en biltur. Se till att ha batteriet laddat!

Sätt dig i bilen och kör iväg och njut!

Lycka till och tack för att du köpte detta paket!

Om du har ytterligare frågor, vänligen kontakta din återförsäljare för hjälp.